

CARATTERISTICHE

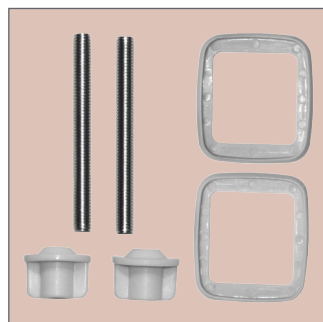


Silentium® - La sua chiusura lenta e silenziosa evita lo sbattimento del coperchio e lo schiacciamento delle dita



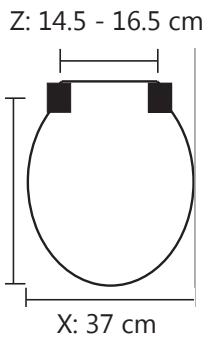
Ecosostenibile - Realizzato con legno proveniente da foreste gestite in maniera responsabile e vernici a base d'acqua

- **American Innova®**: materiale ottenuto con farina di legno e resina termoindurente formate in stampo, che fornisce un prodotto più consistente del MDF
- Cerniere in metallo cromato, pre-montate con base a 5 fori di regolazione con vite fissa che garantisce perfetta stabilità. Fissaggio dal basso e con dispositivo slow close (a discesa rallentata)



CODICI & DIMENSIONI

Codice prodotto	Colore		EAN
340300	000	Bianco	8000367001155

Ricambio cerniere:	-	
Ricambio paracolpi:	100784000	
Paracolpi anello:	2	
Paracolpi coperchio:	2	
Peso Sedile:	3.00 kg	
Confezione master:	n. 5 unità	